


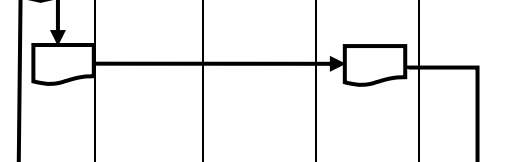
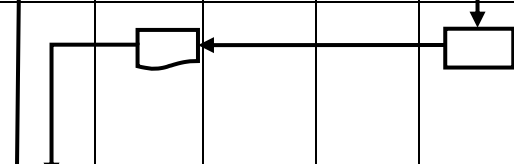


UNIVERSITAS GADJAH MADA
Direktorat Aset

Bidang	Instalasi Listrik, Air dan Lingkungan Hidup
Sub Bidang	Instalasi Air
Nomor SOP	06.02.01
Nama SOP	Sambungan Baru Instalasi Air
Efektif Berlaku	Mulai Tahun 2014
Disahkan Oleh	Direktur Aset

TUJUAN SOP	RUANG LINGKUP		
Untuk pedoman penyambungan instalasi air baru dari instalasi air rumah/unit kerja pemohon ke jaringan instalasi air kampus, baik untuk jaringan air bersih maupun instalasi hidran.	Pengadaan sambungan baru adalah pengadaan sambungan dari instalasi air rumah/unit kerja pemohon ke jaringan instalasi air kampus, baik untuk jaringan air bersih maupun instalasi hydrant.		
DASAR HUKUM	KETERKAITAN		
	Bidang	Sub Bidang	Nama SOP
Peraturan Bupati Sleman No. 28 Tahun 2012, Tentang Tarif Pelayanan Perusahaan Daerah Air Minum Kabupaten Sleman			

No	Uraian Kegiatan	Pelaksana					Mutu Baku		
		Fak/ unit kerja	Direktur Aset	Kasubdit Prasarana	Kasi ILALH	Staf/ Teknisi	Kelengkapan	Waktu	Output
	Mulai								
1.	Membuat surat permohonan; Pemohon mengajukan surat permohonan kepada Direktur Aset dengan melampirkan gambar situasi rencana penyambungan. (H)						gambar situasi rencana penyambungan	Hari H	
2.	Disposisi cek lapangan; Direktur Aset mengeluarkan disposisi ke Kasubdit Prasarana dan dilanjutkan ke Kasi ILALH untuk cek lokasi/lapangan (H+1).							H + 1	
3.	Cek lapangan; Staf yang ditunjuk melakukan cek lapangan untuk mengetahui keadaan sebenarnya dan melaksanakan hal-hal yang di perlukan untuk proses penyambungan. (H+2)							H + 2	
4.	Menerima/menolak permohonan; Direktur Aset memberi jawaban menerima/menolak permohonan kepada unit kerja pemohon. Apabila menerima maka dilanjutkan pada langkah berikutnya, bila menolak maka prosedur selesai. Bila menerima, surat jawaban lengkap dengan biaya penyambungan yang harus dibayarkan, langkah-langkah berikutnya yang harus dilaksanakan. (H+3)							H + 3	
5.	Membayar biaya ke Direktorat Keuangan; Pemohon membayar biaya izin penyambungan baru. Biaya lain yang diperlukan untuk instalasi yang akan dipasang							H + 4	

	menjadi tanggungan pemohon.								
6.	Mengeluarkan bukti pembayaran; Direktorat Keuangan mengeluarkan bukti pembayaran kepada pemohon dan salinannya diserahkan ke Direktorat Aset.							H + 4	
7.	Melaksanakan pekerjaan; Pemohon melaksanakan pekerjaan sesuai dengan arahan atau berkoordinasi dengan Direktorat Aset.							H + 4	
	Selesai	